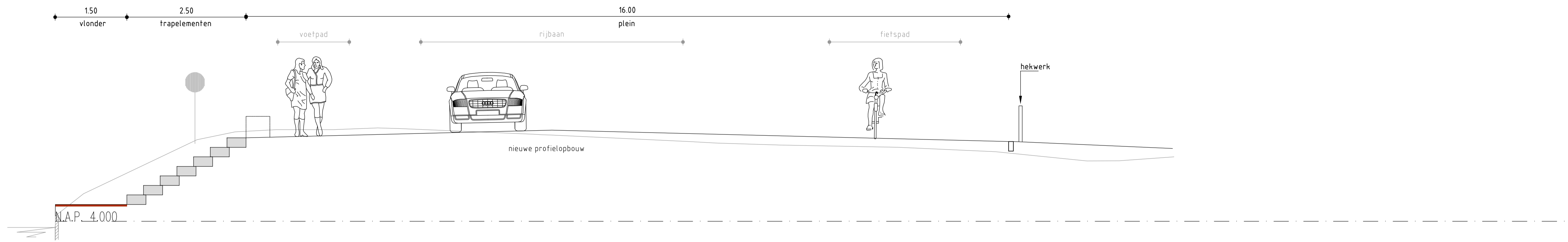
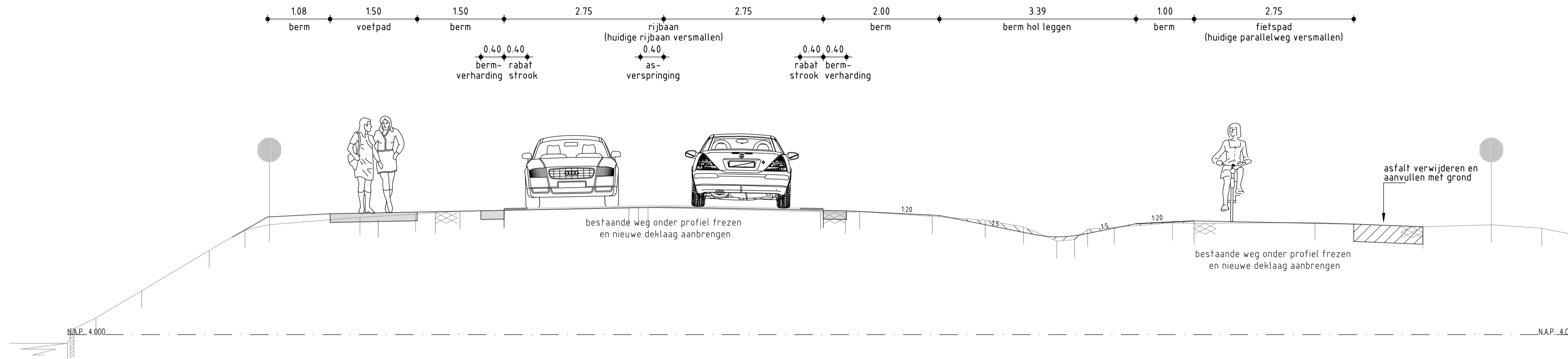


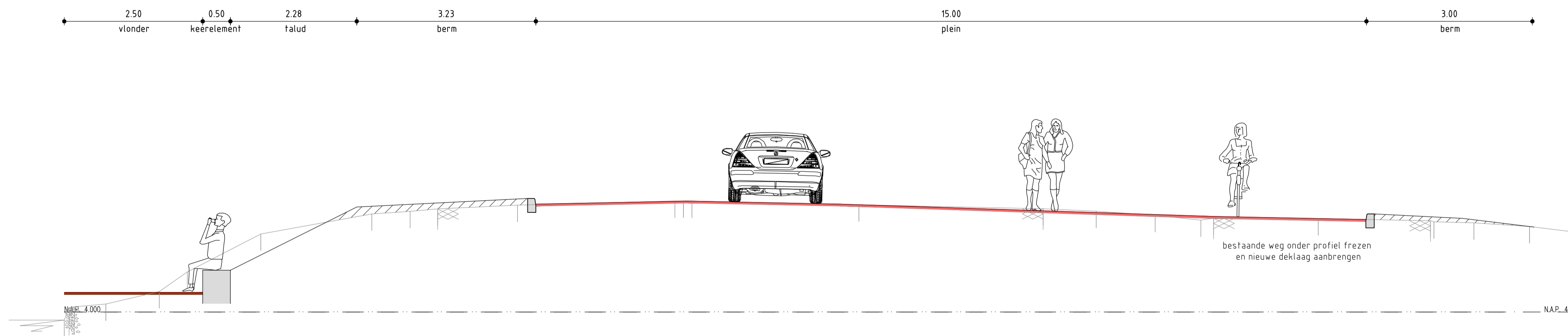
Principeprofiel 5



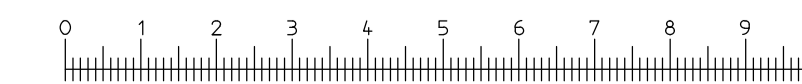
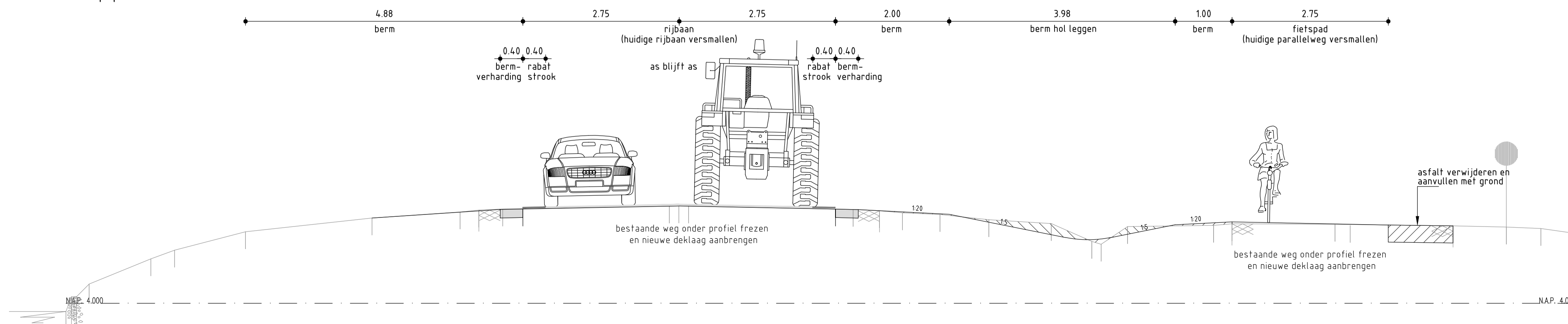
Principeprofiel 6



Principeprofiel 7



Principeprofiel 8



Versie: A Datum: 6-2-2015 Getekend: J. de Wit Gecontroleerd: mulderj Opdrachtgever: Provincie Fryslân Project: Herinrichting omgeving Donkerbroek Onderwerp: Principeprofielen 02	Omschrijving: Definitief Vrijgegeven: mulderj Divisie: Gebouwen Fase: Voorontwerp Status: Definitief Tekst: 08 Schaal: 1:50 Formaat: A1 Versie: A
---	---

Zandmaatsweg 10
 Postbus 63
 9400 AB Assen
 Tel 0592 392 111
 Fax 0592 353 112
 info@arcadis.nl
 www.arcadis.nl

01021000129 0100
 08